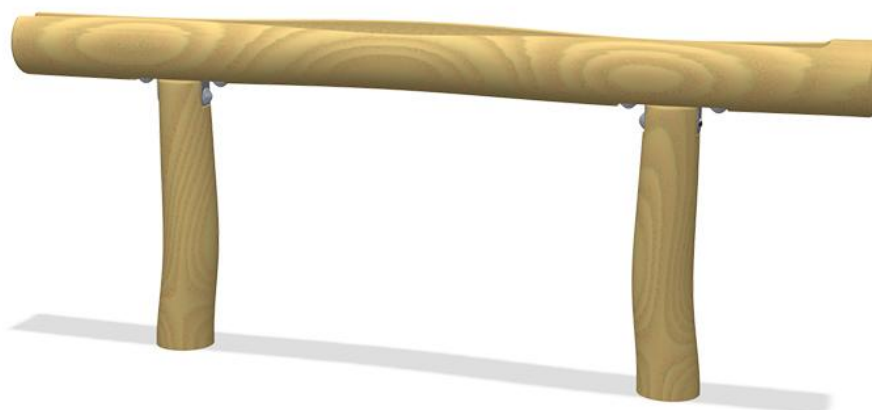


# NRO505 Wasserkanal

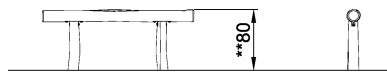
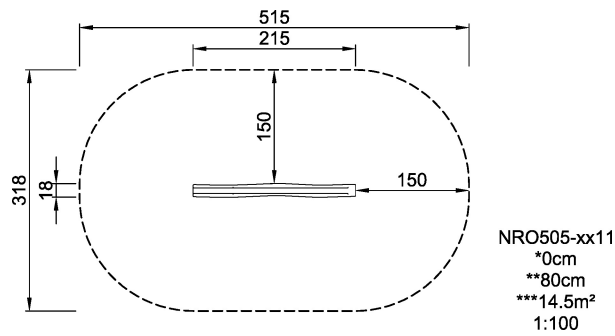


Dieses Produkt ist auf Nachfrage als FSC® zertifiziertes (FSC® C004450) Robinienholz verfügbar.

|                                   |  |
|-----------------------------------|--|
| <b>Gruppe</b>                     | ORGANIC ROBINIA                          |
| <b>Kategorie</b>                  | Klassisches Spiel, Sand- und Wasserspiel |
| <b>Optimales Alter der Nutzer</b> | 2 - 12                                   |
| <b>Gerätehöhe (cm)</b>            | 80                                       |
| <b>Fallraum</b>                   | 14.5 m2                                  |



ASTM



NRO505-xx01  
1:100

\* = Max. freie Fallhöhe.  
\*\* = Gesamthöhe des Gerätes.

|                                  |                    |                                 |                    |
|----------------------------------|--------------------|---------------------------------|--------------------|
| <b>Gewicht / schwerstes Teil</b> | kg.                | <b>Montage (Arbeitskräfte)</b>  | Person(en)         |
| <b>Benötigter Beton</b>          | NaN m <sup>3</sup> | <b>Montage (Arbeitsstunden)</b> | Std.               |
| <b>Anzahl Fundamente</b>         | NaN                | <b>Aushub</b>                   | NaN m <sup>3</sup> |